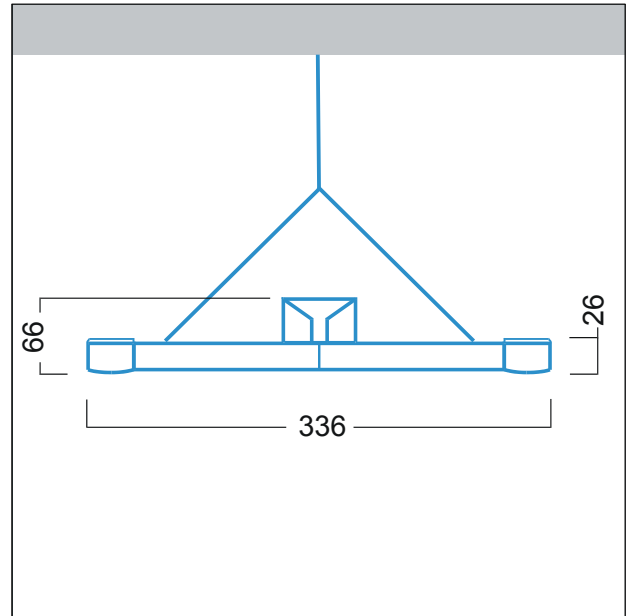


Indirekt-/Direkt Waveguideleuchte

Indirekt-/Direkt Waveguideleuchte 2 x 80W, für Lichtquelle: 2 x T16 / 80W, mit elektronischem Vorschaltgerät; Lichtlenkung des Direktanteils über seitlich in Waveguides in patentierter SLC Technik eingekoppeltes Licht mit definierter Auskopplung in entblendeter Batwingverteilung und spezieller Entblendung für flach liegende Displays; extrem flache sichtbare Bauform des Lichtkörpers von 26mm, Designrichtung Geometric mit kantigen, seitlichen Reflektoren, werkzeuglos demontierbar; Leuchte ohne Abhängung.
Abmessungen: 1552 x 336 x 66 mm; Gewicht: 10,5 kg.



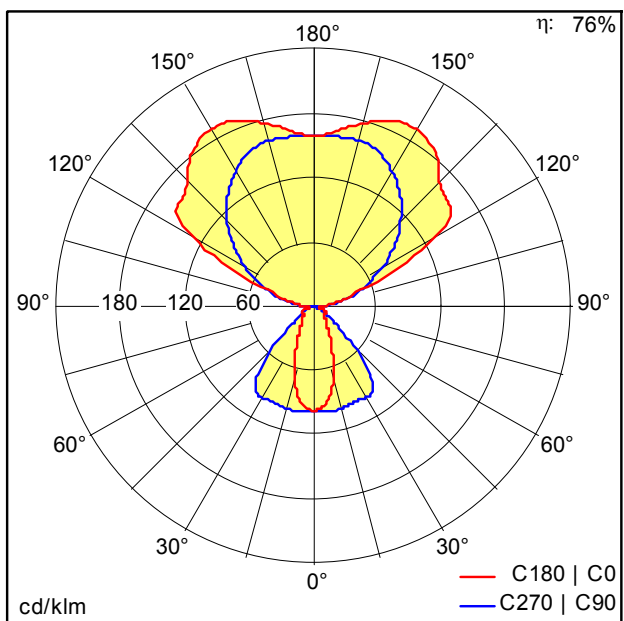
ZS_AER_F_UGNdouble.jpg



ZS_AER_M_UGNdouble.wmf

Lichtverteilung

STD - Standard



D13078U9.idt

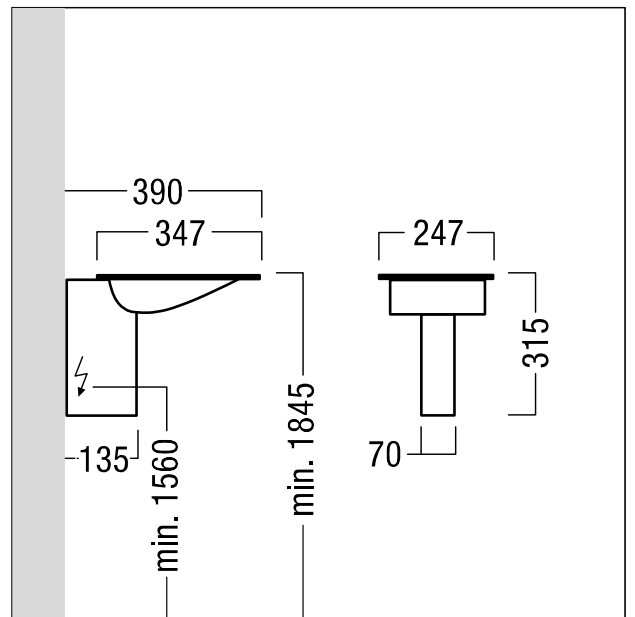
- Lichtquelle: 2 x T16 / 80W
- Leuchten Lichtstrom*: 9397 lm
- Lampennennlichtstrom: 2 x 6150 lm
- Leuchten Lichtausbeute*: 54 lm/W
- Farbwiedergabeindex min.: 80
- Betriebsgerät: 1x EVG Tridonic PC T5 PRO LP
- Leuchten Leistung*: 175 W Leistungsfaktor = 0,99
- CELMA EEI: A2
- Wartungskategorie: B - Oben offener Reflektor

Wandleuchte Indirekt

Wandleuchte Indirekt 1 x 250W; Induktive Schaltung, für Lichtquelle: 1 x HIT-DE / 250W, mit verlustarmes Vorschaltgerät, Lampenabdeckung: Glaskeramikglas, Leuchtenkopf aus Alu-Druckguß grau lackiert, 12mm Glasrahmen, Alu-Reflektor, Wandkonsole in Alu-Druckguß, Abmessungen: 247 x 390 x 315 mm, Gewicht: 8,01 kg.



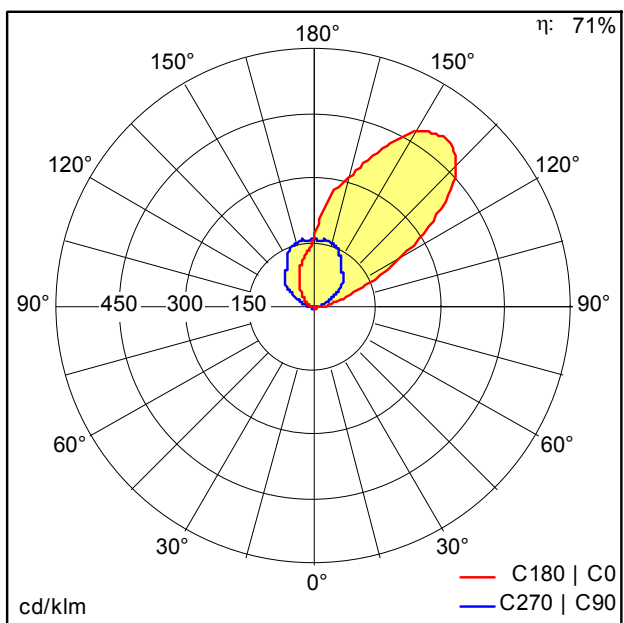
ZS_IDS_F_IDSWHITE.jpg



ZS_IDS_M_IDS_W_HIT.wmf

Lichtverteilung

STD - Standard



D0503514.Idt

- Lichtquelle: 1 x HIT-DE / 250W
- Leuchten Lichtstrom*: 14260 lm
- Lampennennlichtstrom: 1 x 20000 lm
- Leuchten Lichtausbeute*: 51 lm/W
- Farbwiedergabeindex min.: 80
- Betriebsgerät: 1x VVG Tridonic OMBIS
- Leuchten Leistung*: 280 W Leistungsfaktor = 0,4
- Kompensation: I
- Wartungskategorie: F - Indirektleuchten

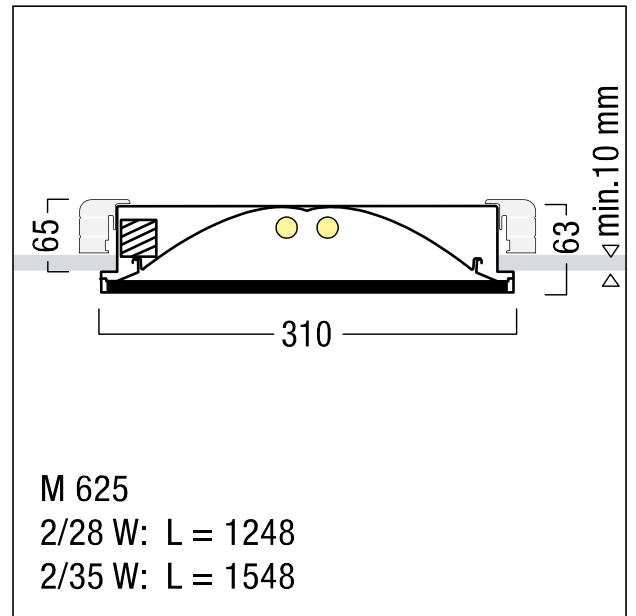
Die mit * gekennzeichneten Werte sind Bemessungswerte. Die Werte gelten, wenn nicht anders angegeben, für eine Umgebungstemperatur von 25°C.

Einbauleuchte Micropyramidstrukturoptik

Einbauleuchte mit MPO Micropyramid-Struktur-Optik, mit elektronischem Vorschaltgerät für Lichtquelle: 2 x T16 / 35W Lampe, 2/35 W. Lichtlenkung des Direktanteils über einteilige MPO-plus Micropyramid-Struktur-Optik für fugenloses Erscheinungsbild mit Mehrschichtaufbau in Durchlichttechnik mit definierter Auskopplung in entblendeter Batwingverteilung mit $L < 1000 \text{ cd/m}^2$ bei $60^\circ/65^\circ$ und spezieller Entblendung für flach liegende Displays; flaches Einbaugehäuse aus lackiertem Stahlblech, Rahmen der Optik aus eloxiertem Aluminium; 5-polige Steckverbindungsklemme; Optik werkzeuglos demontierbar; Leuchte für FE Montageset (sep. zu bestellen).. Modul: 625, Glühdrahtprüfung: 650°C , Abmessungen: $1548 \times 310 \times 63 \text{ mm}$, Gewicht: 7,74 kg



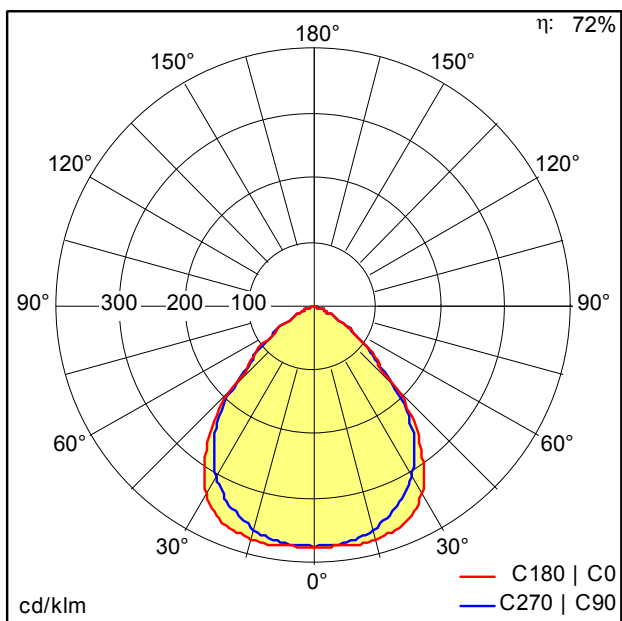
ZS_LFS_F_einbau.jpg



ZS_LFS_M_Einbau_2fl_625.wmf

Lichtverteilung

STD - Standard



D21057U4.Idt

- Lichtquelle: 2 x T16 / 35W
- Leuchten Lichtstrom*: 4752 lm
- Lampennennlichtstrom: 2 x 3300 lm
- Leuchten Lichtausbeute*: 62 lm/W
- Farbwiedergabeindex min.: 80
- Betriebsgerät: 1x EVG Tridonic PC PRO Lp
- Leuchten Leistung*: 76,5 W Leistungsfaktor = 0,98
- CELMA EEI: A2
- Wartungskategorie: D - Geschlossen IP2X

Die mit * gekennzeichneten Werte sind Bemessungswerte. Die Werte gelten, wenn nicht anders angegeben, für eine Umgebungstemperatur von 25°C .